

ICS 97.200.01
Y 14



中华人民共和国国家标准

GB 30005—2013

GB 30005—2013

独轮车安全要求

Safety requirements of unicycle

中华人民共和国
国家标准
独轮车安全要求
GB 30005—2013

*

中国标准出版社出版发行
北京市朝阳区和平里西街甲2号(100013)
北京市西城区三里河北街16号(100045)
网址 www.spc.net.cn
总编室:(010)64275323 发行中心:(010)51780235
读者服务部:(010)68523946
中国标准出版社秦皇岛印刷厂印刷
各地新华书店经销

*

开本 880×1230 1/16 印张 1 字数 22 千字
2013年10月第一版 2013年10月第一次印刷

*

书号: 155066·1-47650 定价 18.00 元

如有印装差错 由本社发行中心调换
版权专有 侵权必究
举报电话:(010)68510107



GB 30005-2013

2013-10-10 发布

2015-06-01 实施

中华人民共和国国家质量监督检验检疫总局
中国国家标准化管理委员会 发布

7 产品信息与说明

7.1 总则

- a) 应提供产品信息来减少使用车辆时可预见的危险；
- b) 在产品标志和使用说明上应使用规范汉字；
- c) 所有“危险”、“警告”、“注意”等安全警示的字体应大于或等于四号黑体字，警示内容的字体应大于或等于小五号黑体字；
- d) 安全警示的标注应采用耐久性标签，并且永久地附在产品和包装上，位置应醒目。

7.2 产品标识

在每辆车上应清楚地、明显地并且永久的标记以下内容：

- a) 生产商，进口商或有权销售机构的名称或商标；
- b) 产品型号；
- c) 类似以下内容的警告：

警告：当儿童乘骑时，看护人不要离开。

此警告在使用时应可见。

7.3 使用说明书

每辆车应提供安全使用车辆的说明书，该说明书应包括以下内容：

- a) 说明：在使用前请仔细阅读本说明书并且请妥善保存供以后参照。如果不按照本说明书使用产品可能会影响儿童的安全；
- b) 生产商，进口商或有权销售机构的地址及名称或商标；
- c) 说明：本车适用年龄和重量；
- d) 当车适用儿童使用时，说明书应标明类似以下内容的警告：
 - 警告：当儿童乘骑时，看护人不要离开。
 - 警告：本产品不适用竞技性的比赛用车。
 - 警告：骑行者应佩戴头盔和安全护膝等。
 - 警告：不能在公路上、斜坡或下雨天骑行。
- e) 初始装配说明(如果需要)；
- f) 常规的检验，保养，清洗或清洁的说明，例如润滑、锁紧装置的灵活性及基本件的稳固性等；
- g) 包括曲柄与轴的，鞍座与鞍管，轴承盖等锁紧推荐力矩；
- h) 其他安全使用的事项；
- i) 本标准代号。

前 言

本标准的第5章为强制性的，其余的为推荐性。

本标准按照 GB 1.1—2009 给出的规则起草。

本标准由中国轻工业联合会提出。

本标准由全国玩具标准化技术委员会(SAC/TC 253)归口。

本标准起草单位：耀马车业(中国)有限公司、江苏检验检疫自行车检测中心、昆山创新科技检测仪器有限公司、国家自行车质量监督检验中心、天津东方威尔科技有限公司。

本标准主要起草人：张学峰、钱烈辉、李邦欣、陶泽成、张琳、李勇林。

独轮车安全要求

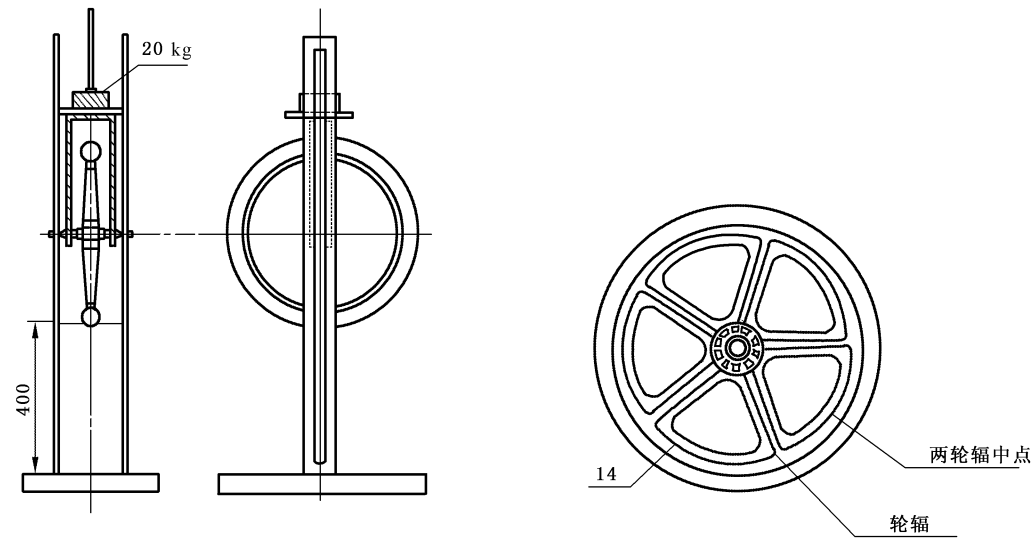


图8 合成树脂一体成形车轮冲击强度试验

6.8 鞍座的调节夹紧装置试验

将鞍座和鞍管正确地装配在车架上,鞍座夹紧螺栓应按推荐的力矩旋紧,在离鞍座前端或后端 25 mm 内之一点上,选择对鞍座夹的力矩较大的那一点,对大型和中型独轮车的鞍座施加水平 300 N,垂直 668 N 力,对于小型独轮车的鞍座施加水平 100 N,垂直 300 N,鞍座调节夹紧装置对于鞍管在任何方向上都不应有转动,鞍管对于车叉立管不应有转动。鞍座齿型螺母以及鞍座夹紧螺母的锁紧力矩是 20 N·m。

6.9 鞍座强度试验

将鞍座与鞍管固定在图 9 所示的夹具上,鞍座下部与转动轴之间的距离为 560 mm,在鞍管上施加 3 kg 的重锤,然后让其向前、向后自然倒下各 30 次,鞍座与鞍管均不得有明显破损或变形。

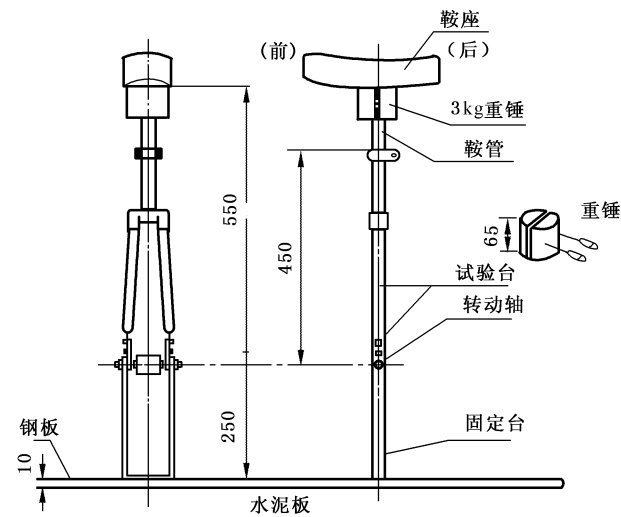


图9 鞍座强度试验

1 范围

本标准规定了装有单只充气车轮及鞍座,用曲柄直接驱动车轮的单人使用的独轮车安全要求和测试方法。

本标准适用于曲柄直接驱动车轮的单人使用的独轮车,使用者年龄在 6 岁以上。

本标准不适用于公路骑行和装用链条驱动以及特殊竞技用途的独轮车。

2 规范性引用文件

下列文件对于本文件的应用是必不可少的。凡是注日期的引用文件,仅注日期的版本适用于本文件。凡是不注日期的引用文件,其最新版本(包括所有的修改单)适用于本文件。

GB 6675 玩具安全

3 术语和定义

下列术语和定义适用于本文件。

3.1

独轮车 unicycle

装有单只充气车轮及鞍座,用曲柄直接驱动车轮的单人骑行的车辆。

4 分类

独轮车按轮径分为小型、中型和大型(见表 1)。

表 1 独轮车分类

型式	车轮直径	适用年龄
小型	406 mm 以下	6 岁~9 岁
中型	457 mm~510mm	10 岁~14 岁
大型	560 mm 以上	14 岁以上

5 技术要求

5.1 材料化学性能

小型独轮车的可触及表面涂层以及鞍座皮革的特定可迁移元素(镉、砷、钡、铬、镉、铅、汞和硒)的最大限量要求应符合 GB 6675 特定元素的迁移要求。